

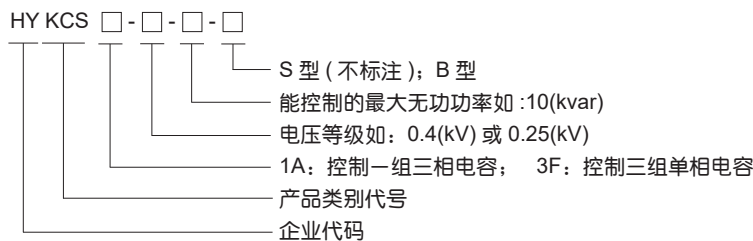
HYKCS 容性无触点开关(无功动补调节器、快速投切模块)

1 概述

HYKCS 系列无功动补调节器是一种能够对电力并联电容器进行快速投切的电子型功率器件模块，其电气结构主要由大功率反并联晶闸管模块、隔离电路、触发电路、同步电路保护电路及驱动电路组成，并配有控制开关导通或截止的接线端子，控制逻辑电压 0V(截止)、12V(导通)。本开关具有安装简单、维护方便、响应速度快、投切无涌流、工作无噪声运行稳定可靠、缺相保护等特点。是无功功率动态补偿装置用投切电容器组的理想器件。



2 型号及含义



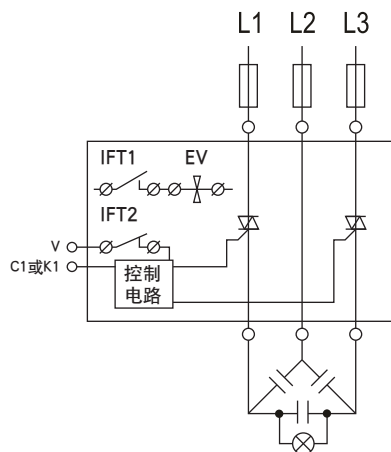
3 正常工作条件和安装条件

- 3.1 周围空气温度: $-25^{\circ}\text{C} \sim +50^{\circ}\text{C}$, 并且 24h 内其平均温度不高 $+35^{\circ}\text{C}$;
- 3.2 温度为 $+25^{\circ}\text{C}$ 时, 相对湿度短时可达 100%;
- 3.3 海拔高度不超过 1000m;
- 3.4 安装场所空气清洁, 无爆炸及可燃危险品; 无足以损坏绝缘及腐蚀金属的气体; 无导电尘埃; 无雨雪侵袭及严重霉菌存在;
- 3.5 安装场所无明显超限谐波份量存在的场合。

4 主要参数

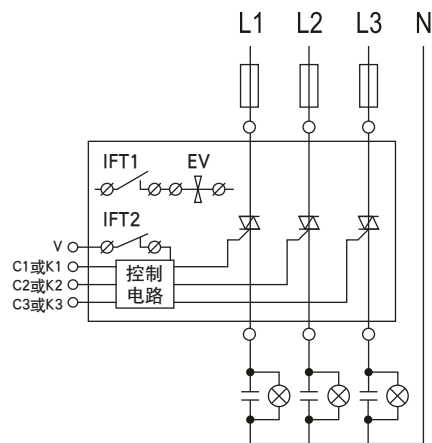
额定电压: 380V(220V) 额定频率: 50Hz
 控制容量: 380V 级 (1kvar~80kvar) 220V 级 (1kvar~60kvar)

5 接线原理图



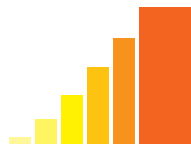
HYKCS1A-0.4-□-3

- IFT1 温度开关55度以下常开
- IFT2 温度开关75度以下常闭
- EV 风机
- C1或K1 来自控制器的控制信号(-12V)
- V 控制信号公共端0V
- ⊗ 指示灯工作电压380V



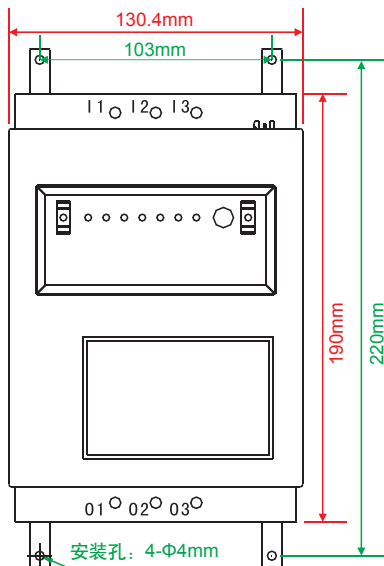
HYKCS3F-0.25-□-1

- IFT1 温度开关55度以下常开
- IFT2 温度开关75度以下常闭
- EV 风机
- C1 C2 C3 来自控制器的控制信号(-12V)
- K1 K2 K3 来自控制器的控制信号(-12V)
- V 控制信号公共端0V
- ⊗ 指示灯工作电压220V

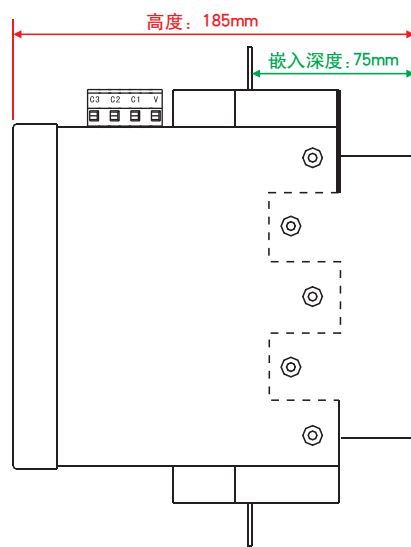


6.1 (-S) 型对照表 及外型、安装示意图

型号	最小驱动容量	最大驱动容量	安装尺寸
HYKCS1A-0.4-□-(S)	1 kvar	50 kvar	103mm × 220mm
HYKCS3F-0.25-□-(S)	1 kvar	3 × 10 kvar	103mm × 220mm



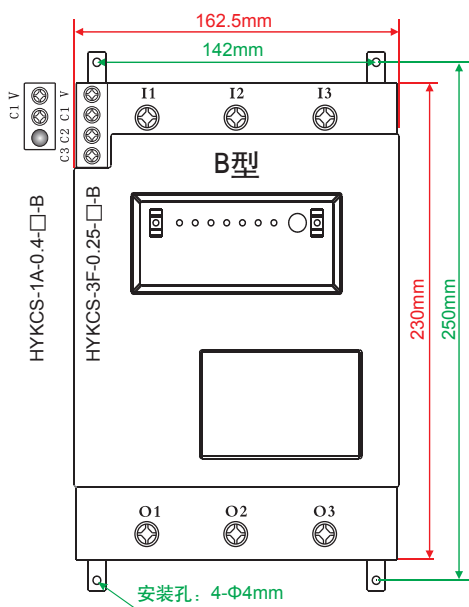
主视图



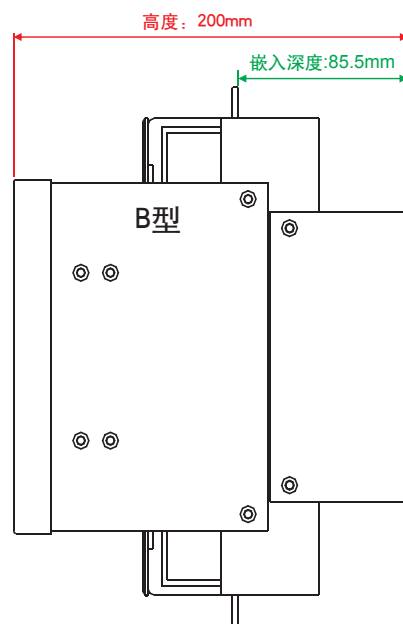
侧视图

6.2 (-B) 型对照表 及外型、安装示意图

型号	最小驱动容量	最大驱动容量	安装尺寸
HYKCS1A-0.4-□-(B)	41 kvar	80 kvar	142mm × 250mm
HYKCS3F-0.25-□-(B)	3 × 11 kvar	3 × 20 kvar	142mm × 250mm



主视图



侧视图