

CJ19(16) 系列切换电容器接触器

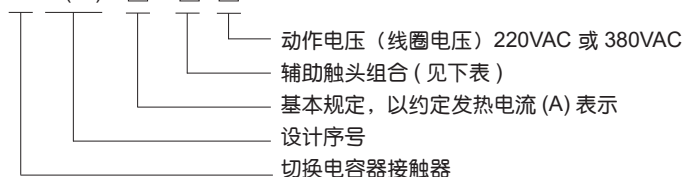
1 概述

CJ19(16)-25、32、43、63、85、95 切换电容器接触器，专用于投切低压并联电容器，广泛应用于交流 50Hz，电压至 380V 的无功功率补偿设备中，接触器附有抑制涌流装置，能有效地减少合闸涌流对电容器的冲击和降低断开瞬间的操作过电压，可代替原来由一只接触器和三只限流电抗器组成的切换装置，体积小、重量轻、通断能力强、安装方便。



2 型号及含义

CJ 19(16) - □ / - □ / □



规格	辅助触头代号	辅助触头数量		标志
		常开	常闭	
25A	20	2	0	20E 13、14；23、24
32A	02	0	2	02E 11、12；21、22
43A	11	1	1	11E 13、14；21、22
63A	21	2	1	21E 13、14；21、22；33、24
85A	21	2	1	21E 13、14；21、22；21、32

3 正常工作条件和安装条件

3.1 环境空气温度：-25℃ ~ +40℃

3.2 相对湿度：25℃时 ≤90%

3.3 海拔高度：≤2000m

3.4 环境条件：无有害气体和蒸汽，无导电性或爆炸性尘埃，无剧烈的机械振动

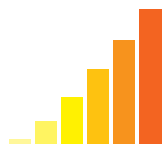
3.5 安装面与垂直面的倾斜度不大于 5°

3.6 污染等级：3 级

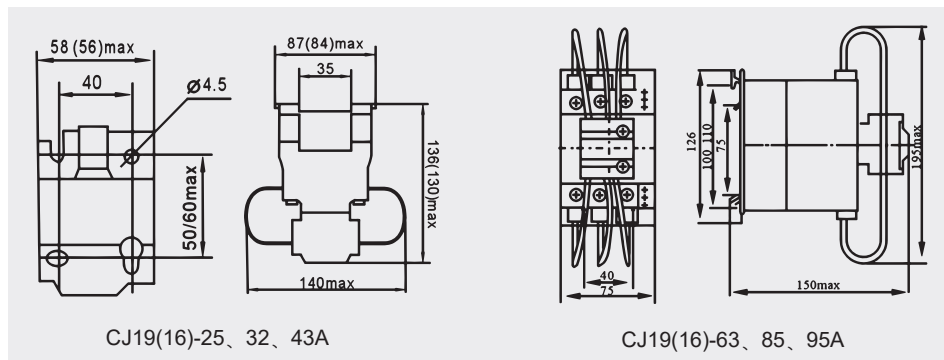
3.7 安装类别：III 类

4 主要参数

项目	规格	25	32	43	63	85	95
可控电容器	230V	6	9	10	15	20	32
容量 (kvar)	400V	12	18	20	30	40	50
额定绝缘电压 (V)		500	500	500	500	500	500
额定工作电压 (V)		380	380	380	380	380	380
约定发热电流 (A)		25	32	43	63	85	95
AC-6b 额定工作电流 (A)		17	26	29	43	58	72
涌流峰值 7 电容器额定电流		20Ie	20Ie	20Ie	20Ie	20Ie	20Ie
控制线圈电压 (V)		220/380	220/380	220/380	220/380	220/380	220/380
线圈的绝缘等级		B 级	B 级	B 级	B 级	B 级	B 级
辅助触头约定发热电流 (A)		6	6	6	10	10	10
操作频率 (次/h)		120	120	120	120	120	120
电寿命 (次)		10 ⁵	10 ⁵	10 ⁵	10 ⁵	10 ⁵	10 ⁵
机械寿命 (次)		10 ⁶	10 ⁶	10 ⁶	10 ⁶	10 ⁶	10 ⁶

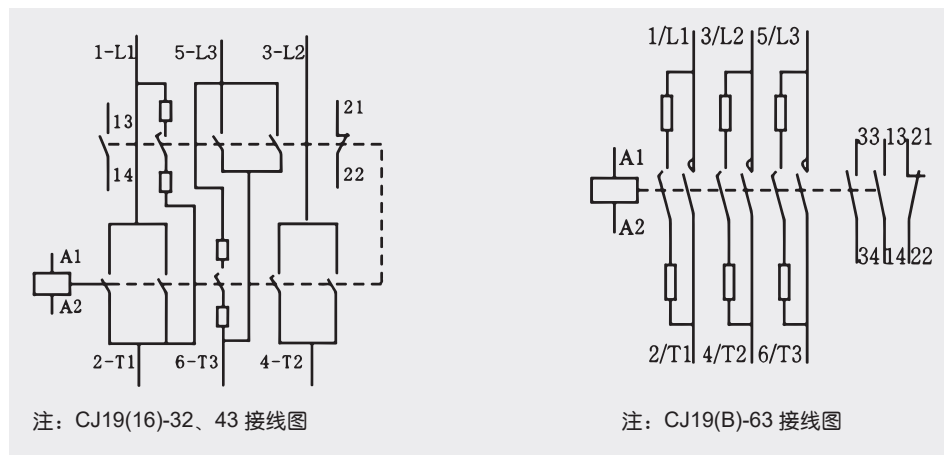


5 外形及安装尺寸



注：接触器除可用螺钉安装外，亦可采用标准卡轨快带嵌入方式安装。对 CJ19-25、32、43 接触器，卡轨宽度 35mm，对 CJ19(B)-63、85、95 接触器，卡轨宽度 35mm 或 75mm。

6 内部电路连接



7、使用与维护

- 7.1 接触器的进线及出线都必须连接可靠，免得在通电时间因跳火而引起相间飞弧，损坏接触器及设备。
- 7.2 电容器合闸时，若遇到涌流过大，超过本接触器的抑制能力时，电阻可能被烧坏，此时可更换电阻后继续使用。
- 7.3 无功功率补偿设备中的放电装置所选用的电器，其绝缘电压应大于 $\sqrt{2} U_e$ ，以免因放电装置的故障而损坏接触器。

8、订货须知

- 8.1 订货时应写明型号规格，并注明线圈电压如 CJ19-32/11，线圈电压 380V，24 台。