

A 型端子结构型

HY111 系列圆柱形环保型低压并联电容器

1 概述

HY111 系列自愈式环保电容器（别名：GMKP），完全按照 IEC60831-1:2002《标称电压 1kV 及以下交流电力系统用自愈式并联电容器》国际标准生产。作提高功率因数，减少无功损耗，改善电压质量之用。该类产品在欧美等国家为主流产品。

主要特点：

- 1.1 设计更合理：考虑电容量大小不同，载流能力大小不同，设计上将外壳直径 $\geq 86\text{mm}$ 的，采用 B 型接线端子，载流面积更大，不发热，同时还安装了过温保护装置。
- 1.2 使用安全：本产品是采用圆柱形铝拉伸壳体，这种结构具有较强的保护功能，消除了爆炸、渗漏之危害，安全、环保。
- 1.3 采用电容器专用新型优质的金属化聚丙烯薄膜作为绝缘介质，比特性小，体积小，温升低，有优异的电性能，电容器使用寿命长，大大提高单台补偿容量。
- 1.4 适用环境更广：采用独特的设计、工艺，产品能够适应较高的环境温度和系统电压波动较大的场所。
- 1.5 安装使用方便：底部为 M12/M16 的螺柱形安装，让用户安装调整更方便。
- 1.6 采用 HY111 圆柱形电容器，可实现无功补偿柜模块化设计，降低设备单位成本，维修更加方便。
- 1.7 HY111 使用时全部采用多组并联方式接线，化整为零，即其中一只电容器损坏不影响其他几组使用，有效降低设备维护成本。

2 型号及含义



3 正常工作条件及注意事项

- 3.1 环境空气温度： $-25^{\circ}\text{C} \sim +55^{\circ}\text{C}$ ；海拔高度： $\leq 2000\text{m}$
- 3.2 相对湿度： 40°C 时 $\leq 50\%$ ； 20°C 时 $\leq 90\%$
- 3.3 环境条件：无有害气体和蒸汽，无导电性或爆炸性尘埃，无剧烈的机械振动，应保证在良好的通风条件下工作，不允许在密闭不通风的环境下工作
- 3.4 电容器使用注意事项：
 - 3.4.1 B 型端子结构型产品，必须连接好其温度保护开关，确保电容器稳定运行。
 - 3.4.2 过电压和过热将缩短电容器的寿命。因此应严格控制运行条件（即：环境温度、电压及电流等）。
 - 3.4.3 系统中装并联电容器时，应充分注意以下情况：
 - a. 在谐波含量严重的环境下，不宜直接装设并联电容器，请串联抗谐波电抗器使用。在谐波含量并不严重的环境下，请提升电容器电压等级。（常见的谐波源有：变频器、直流整流器、逆变器、电镀设备、中频炉、电弧炉等）
 - b. 在电动机固定连接并联电容器时，建议按电容器电流小于电动机空载电流 90% 来选配电容器。
 - c. 在变压器空载时，应使电容器退出运行。
 - 3.4.4 系统中装并联电容器时，应选用能限制涌流及不重燃的专用开关、接触器、电子复合开关及过流继电器等。
 - 3.4.5 电容器再投入需要延时 3min 以上，断开电源必须进行短路放电之后，才能进行触及或测试。
 - 3.4.6 用小型断路器作短路保护时，应按电容器额定电流 2-3 倍选择，严禁断路器带电容器合闸。
 - 3.4.7 电容器从电源切除后一定要保证电容器剩余电压降至 10% 额定电压才允许再次投入。

4 主要参数及其它条件

- 4.1 额定电压：0.23kV、0.25kV、0.28kV、0.4kV、0.45kV、0.48kV、0.525kV
- 4.2 额定频率：50Hz 或 60Hz 额定容量：(1 ~ 50)kvar
- 4.3 电容偏差： $-5\% \sim +10\%$ ；
对三相电容器任意两出线端子之间测得的电容的最大值和最小值之比不超过 1.08 倍
- 4.4 损耗角正切值 $\text{tg } \delta$ ：工频额定电压下， 20°C 低于 0.0012
- 4.5 最高允许过电压： $1.1U_N$ ；每 24h 中不超过 8h，最大允许过电流： $1.3 I_N$
- 4.6 自放电特性：电容器施加压 $\sqrt{2} U_N$ 直流电压，断开电源 3min 后，剩余电压降到 50V 或以下



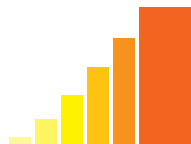
分补型

4.9 主要产品型号规格及数据表 (特殊规格可恰谈订做)

产品型号 HY111-A	额定电压 (kV)	额定容量 (kvar)	额定电容 (μ F)	额定 频率 (Hz)	额定电流 (分相/ 单相)(A)	外型尺寸 (D×H)mm	螺杆尺寸	端子结构 类型
0.23-3-3YN(1)	0.23	3	180	50	4.33/13	Φ 65×210	M12*16	A型
0.23-5-3YN(1)	0.23	5	300	50	7.2/21.7	Φ 65×210	M12*16	A型
0.23-10-3YN(1)	0.23	10	601	50	14.4/43.4	Φ 76×240	M12*16	A型
0.23-12-3YN(1)	0.23	12	722	50	17.3/52.1	Φ 86×240	M12*16	B型
0.23-15-3YN(1)	0.23	15	902	50	21.7/65.2	Φ 96×240	M16*25	B型
0.23-18-3YN(1)	0.23	18	1083	50	26/78.2	Φ 106×240	M16*25	B型
0.23-20-3YN(1)	0.23	20	1203	50	28.9/86.9	Φ 106×240	M16*25	B型

产品型号 HY111-A	额定电压 (kV)	额定容量 (kvar)	额定电容 (μ F)	额定 频率 (Hz)	额定电流 (分相/ 单相)(A)	外型尺寸 (D×H)mm	螺杆尺寸	端子结构 类型
0.25-3-3YN(1)	0.25	3	152	50	4/12	Φ 65×210	M12*16	A型
0.25-5-3YN(1)	0.25	5	254	50	6.7/20	Φ 65×210	M12*16	A型
0.25-10-3YN(1)	0.25	10	509	50	13.3/40	Φ 76×240	M12*16	A型
0.25-12-3YN(1)	0.25	12	611	50	16/48	Φ 86×240	M12*16	B型
0.25-15-3YN(1)	0.25	15	764	50	20/60	Φ 86×240	M12*16	B型
0.25-18-3YN(1)	0.25	18	916	50	24/72	Φ 96×240	M16*25	B型
0.25-20-3YN(1)	0.25	20	1018	50	26.7/80	Φ 96×240	M16*25	B型
0.25-25-3YN(1)	0.25	25	1273	50	33.3/100	Φ 116×240	M16*25	B型

产品型号 HY111-A	额定电压 (kV)	额定容量 (kvar)	额定电容 (μ F)	额定 频率 (Hz)	额定电流 (分相/ 单相)(A)	外型尺寸 (D×H)mm	螺杆尺寸	端子结构 类型
0.28-3-3YN(1)	0.28	3	122	50	3.57/10.7	Φ 65×210	M12*16	A型
0.28-5-3YN(1)	0.28	5	203	50	5.9/17.8	Φ 65×210	M12*16	A型
0.28-10-3YN(1)	0.28	10	406	50	11.9/35.7	Φ 76×240	M12*16	A型
0.28-12-3YN(1)	0.28	12	487	50	14.3/42.8	Φ 86×240	M12*16	B型
0.28-15-3YN(1)	0.28	15	609	50	17.8/53.5	Φ 96×240	M16*25	B型
0.28-18-3YN(1)	0.28	18	731	50	21.4/64.2	Φ 106×240	M16*25	B型
0.28-20-3YN(1)	0.28	20	812	50	23.8/71.4	Φ 106×240	M16*25	B型
0.28-25-3YN(1)	0.28	25	1015	50	29.7/89.3	Φ 106×290	M16*25	B型



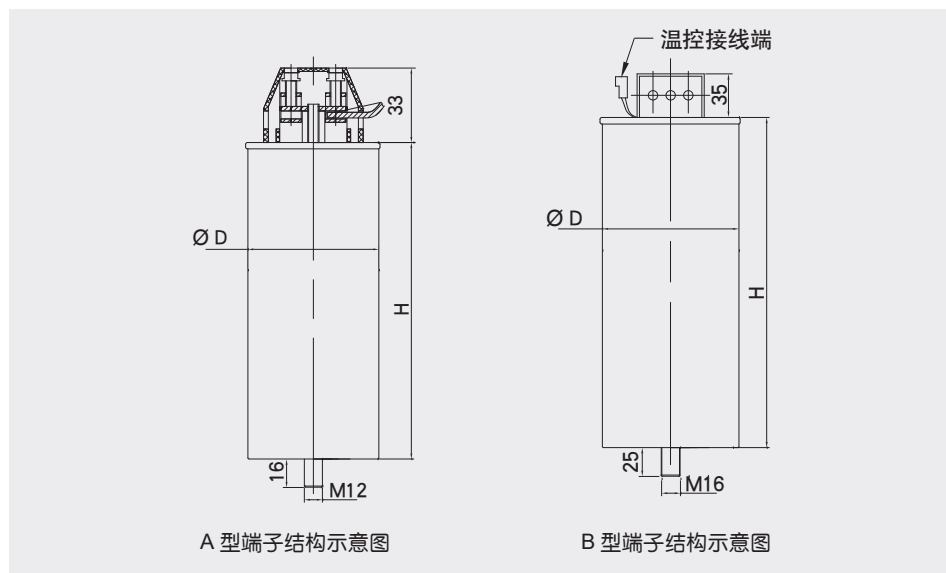
B 型端子结构型

产品型号 HY111-A	额定电压 (kV)	额定容量 (kvar)	额定电容 (μ F)	额定 频率 (Hz)	额定电流 (三相/单 相)(A)	外型尺寸 (D×H)mm	螺杆尺寸	端子结构 类型
0.45-5-3(1)	0.45	5	79	50	6.4/11	$\Phi 65 \times 210$	M12*16	A 型
0.45-10-3(1)	0.45	10	157	50	12.8/22	$\Phi 76 \times 240$	M12*16	A 型
0.45-15-3(1)	0.45	15	236	50	19.2/33	$\Phi 86 \times 240$	M12*16	B 型
0.45-20-3(1)	0.45	20	314	50	25.7/44	$\Phi 96 \times 240$	M16*25	B 型
0.45-25-3(1)	0.45	25	393	50	32.1/56	$\Phi 106 \times 240$	M16*25	B 型
0.45-30-3(1)	0.45	30	472	50	38.5/67	$\Phi 116 \times 240$	M16*25	B 型
0.45-35-3(1)	0.45	35	550	50	58.9/78	$\Phi 116 \times 280$	M16*25	B 型
0.45-40-3(1)	0.45	40	629	50	51.3/89	$\Phi 116 \times 315$	M16*25	B 型

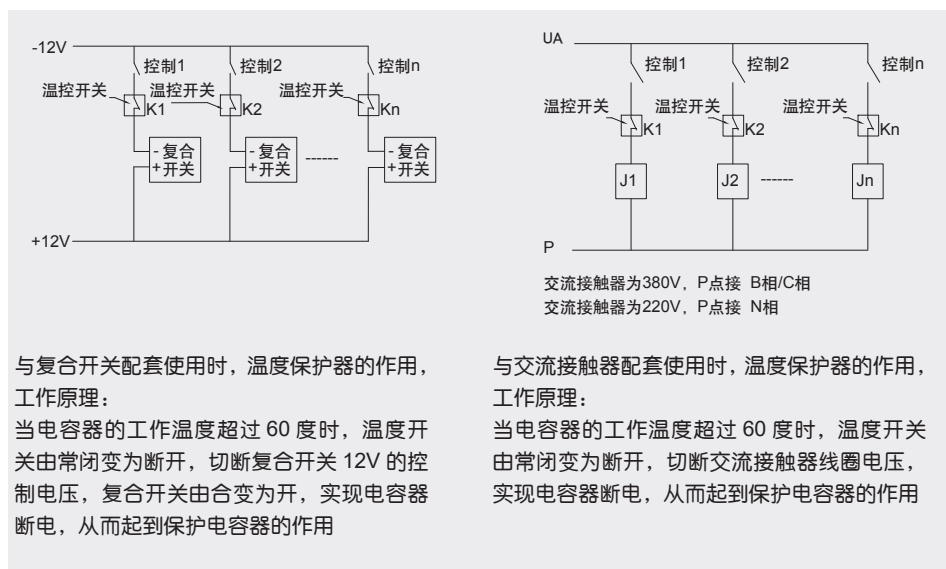
产品型号 HY111-A	额定电压 (kV)	额定容量 (kvar)	额定电容 (μ F)	额定 频率 (Hz)	额定电流 (三相/单 相)(A)	外型尺寸 (D×H)mm	螺杆尺寸	端子结构 类型
0.48-5-3(1)	0.48	5	69	50	6.0/10.4	$\Phi 65 \times 210$	M12*16	A 型
0.48-10-3(1)	0.48	10	138	50	12.0/20.8	$\Phi 76 \times 240$	M12*16	A 型
0.48-15-3(1)	0.48	15	266	50	18.0/31.2	$\Phi 96 \times 240$	M16*25	B 型
0.48-20-3(1)	0.48	20	275	50	24.0/41.7	$\Phi 106 \times 240$	M16*25	B 型
0.48-25-3(1)	0.48	25	345	50	30.1/52.1	$\Phi 116 \times 240$	M16*25	B 型
0.48-30-3(1)	0.48	30	413	50	36.1/62.5	$\Phi 116 \times 280$	M16*25	B 型
0.48-35-3(1)	0.48	35	483	50	42.1/72.9	$\Phi 116 \times 315$	M16*25	B 型
0.48-40-3(1)	0.48	40	552	50	48.1/83.3	$\Phi 136 \times 280$	M16*25	B 型

产品型号 HY111-A	额定电压 (kV)	额定容量 (kvar)	额定电容 (μ F)	额定 频率 (Hz)	额定电流 (三相/ 单相)(A)	外型尺寸 (D×H)mm	螺杆尺寸	端子结构 类型
0.525-5-3(1)	0.525	5	58	50	5.5/10	$\Phi 65 \times 210$	M12*16	A 型
0.525-10-3(1)	0.525	10	115	50	11.0/19	$\Phi 76 \times 240$	M12*16	A 型
0.525-15-3(1)	0.525	15	173	50	16.5/29	$\Phi 96 \times 240$	M16*25	B 型
0.525-20-3(1)	0.525	20	231	50	22.0/38	$\Phi 106 \times 240$	M16*25	B 型
0.525-25-3(1)	0.525	25	289	50	27.5/48	$\Phi 106 \times 280$	M16*25	B 型
0.525-30-3(1)	0.525	30	346	50	33.0/57	$\Phi 116 \times 280$	M16*25	B 型
0.525-35-3(1)	0.525	35	404	50	38.5/66.7	$\Phi 116 \times 315$	M16*25	B 型
0.525-40-3(1)	0.525	40	462	50	44/76.2	$\Phi 136 \times 280$	M16*25	B 型

5 外型及安装尺寸



6 (B 型端子结构型) 温度保护开关二次接线图 (警告温度保护开关必需接)



与复合开关配套使用时, 温度保护器的作用, 工作原理:

当电容器的工作温度超过 60 度时, 温度开关由常闭变为断开, 切断复合开关 12V 的控制电压, 复合开关由合变为开, 实现电容器断电, 从而起到保护电容器的作用

与交流接触器配套使用时, 温度保护器的作用, 工作原理:

当电容器的工作温度超过 60 度时, 温度开关由常闭变为断开, 切断交流接触器线圈电压, 实现电容器断电, 从而起到保护电容器的作用

7 订货须知

- 7.1 用户须提供产品额定电压、额定容量、相数等参数。
- 7.2 用户尽量提供使用场所的一些特征。