

JKGHY582/583 系列智能电容状态指示器

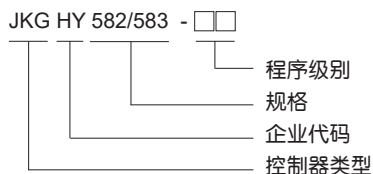


JKGHY582 混合补偿型

1 概述

JKGHY582/583 系列是本公司最新研发的新型无功功率补偿控制器，代替传统的电容指示灯，和功率因数表；该产品集成化程度高，外形美观大方，通用仪表尺寸，安装方便，接线极为简单，能大大提高整柜生产效率，整体提升产品质量。

2 型号及含义



3 正常工作条件和安装条件

- 3.1 环境空气温度：-25℃ ~ +55℃
- 3.2 相对湿度：40℃时 ≤20%；20℃时 ≤90%
- 3.3 海拔高度：≤2000m
- 3.4 环境条件：无有害气体和蒸汽，无导电性或爆炸性尘埃，无剧烈的机械振动

4 主要参数及其它条件

- 4.1 测量精度
电压：1级，电流：1级，
有功功率：1级，无功功率：2级，功率因数：≤±1%。
- 4.2 控制精度
功率因数：≤±1%，无功功率：≤最小电容器容量 ±120%。
- 4.3 控制容量
JKGHY582 可控制 ≤20 台，JKGHY583 可控制 ≤20 台。
- 4.4 电源条件
额定电压：AC380V ± 10%；电压畸变率 ≤5%；额定频率：50Hz 或 60Hz；功率消耗：≤3W

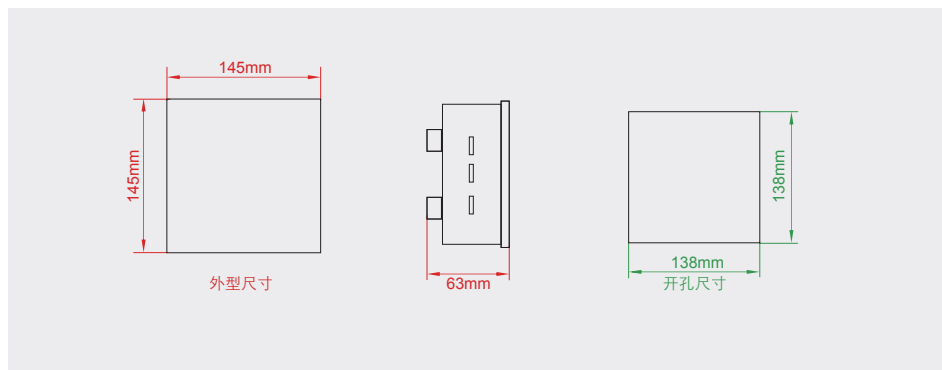


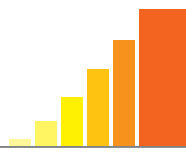
JKGHY583 三相共补型

5 性能特点

- 5.1 JKGHY582 型能循环切换显示 A、B、C 相的电压、电流、功率因数、无功功率等。
JKGHY583 型能循环切换显示 A、C 相的电压、B 相电流、功率因数、无功功率等。
- 5.2 带有电容投切状态 LED 显示，并且采用 RS485 通信方式，最多可以联网 20 台本公司的 HY 系列组合式低压电力电容器。
- 5.3 可设置功率因数投入门限值、电网过电压保护值、电网电流一次互感器变比值、投入延时时间值、以及环境温度上限值。
- 5.4 采用抗干扰单片机和双看门狗技术，增强设备抗干扰能力，确保设备可靠运行。

6 外型及安装尺寸



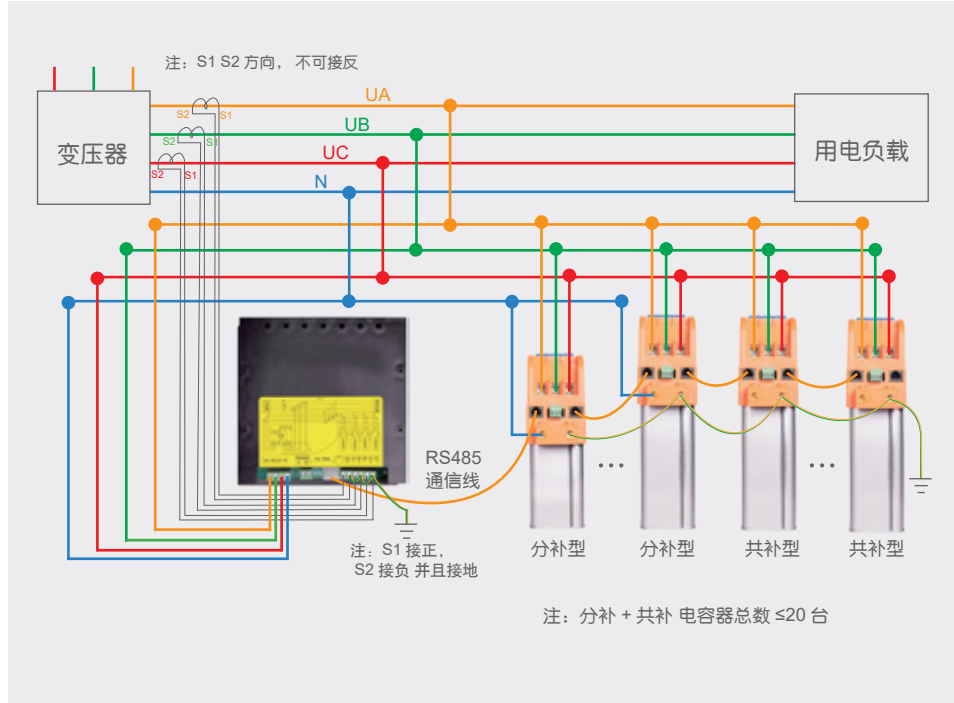


7 接线图示

7.1 JKGHY582 型三相混补或共补接线简图（配控制器）



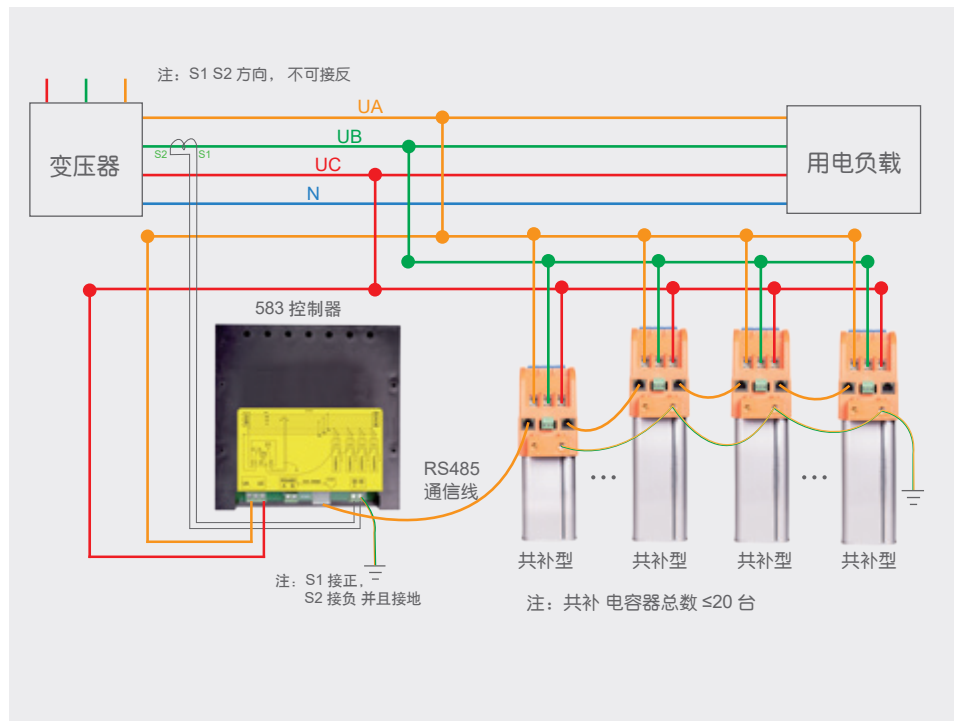
JKGHY582 接线图示



7.2 JKGHY583 型三相共补接线简图（配控制器）



JKGHY583 接线图示



8 订货须知

8.1 用户在订货时采用型号进行订货。
例如：JKGHY582 50 台。